

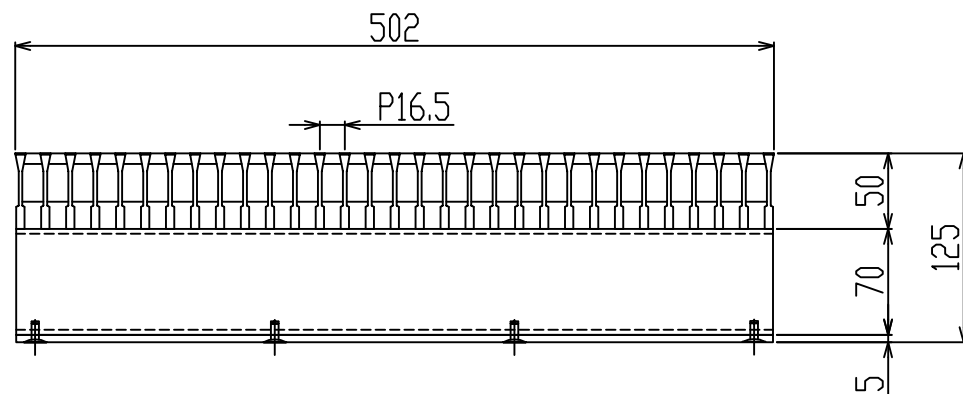
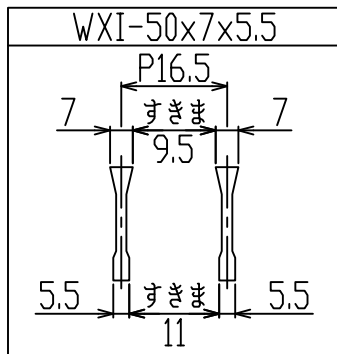
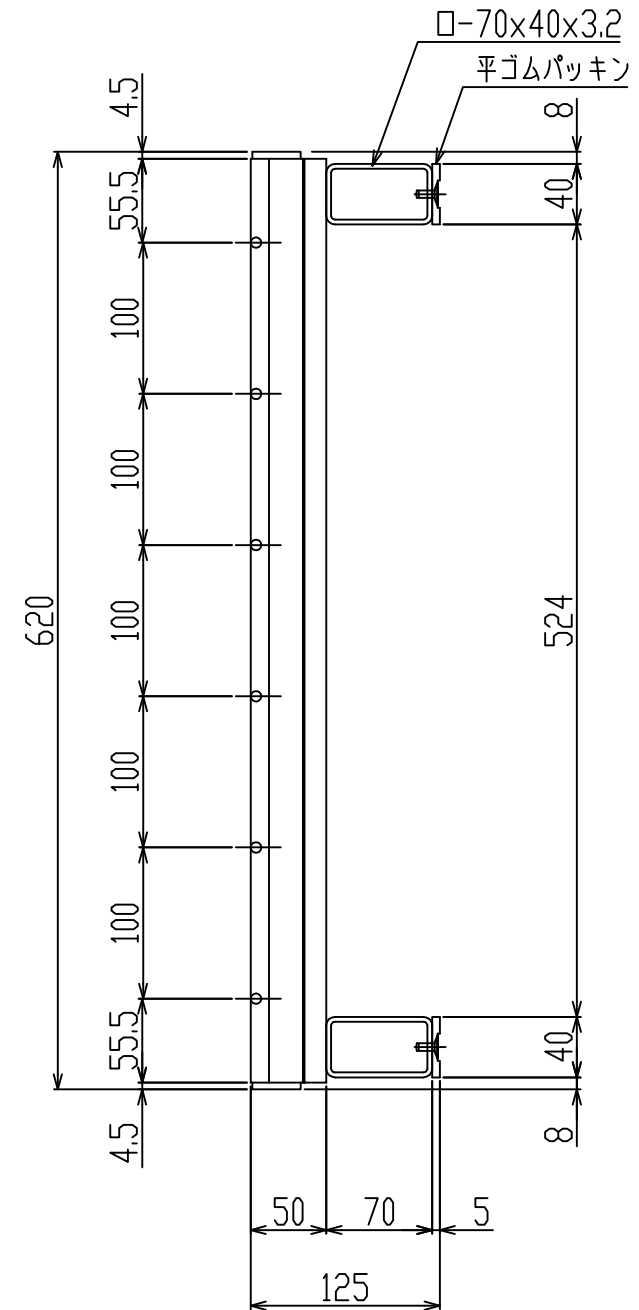
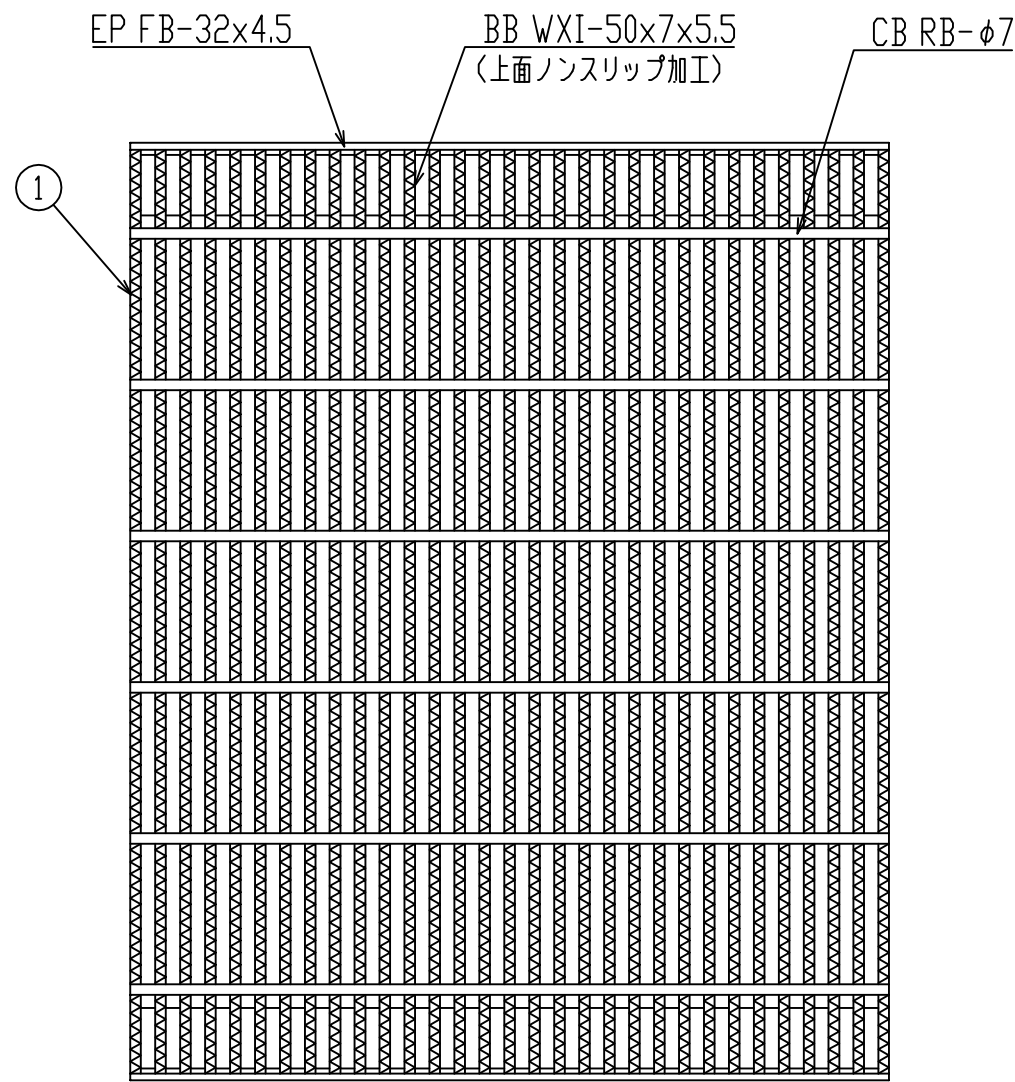
新型
WXIB

御承認印

| 1 | グレーチング | 1 | SS400 溶融亜鉛めっき | T-14 |
|----|--------|----|---------------|------|
| 番号 | 品名 | 数量 | 材質・表面処理 | 備考 |

| | | | | |
|----|------------------|--------------------|---|----------|
| 記号 | 訂正内容 | 日付 | 備考 | 担当 |
| 品番 | WKJS-X 62-750 C | 製図月日 2016.01.16 | 担当 | 製図 検図 |
| 図番 | WKJS-X 62-750 AC | 尺度 1/5 用紙A3 | 片岡産業株式会社 大阪市福島区海老江8丁目12番31号 TEL (06) 6458 0500(代) FAX (06) 6458 0505 | |

発注の際は本図に押印の上、ご返却願います。



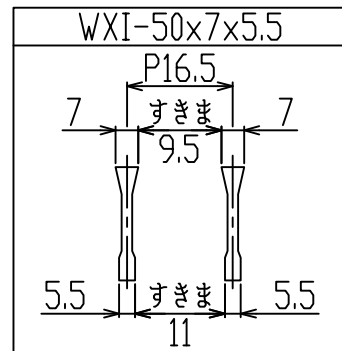
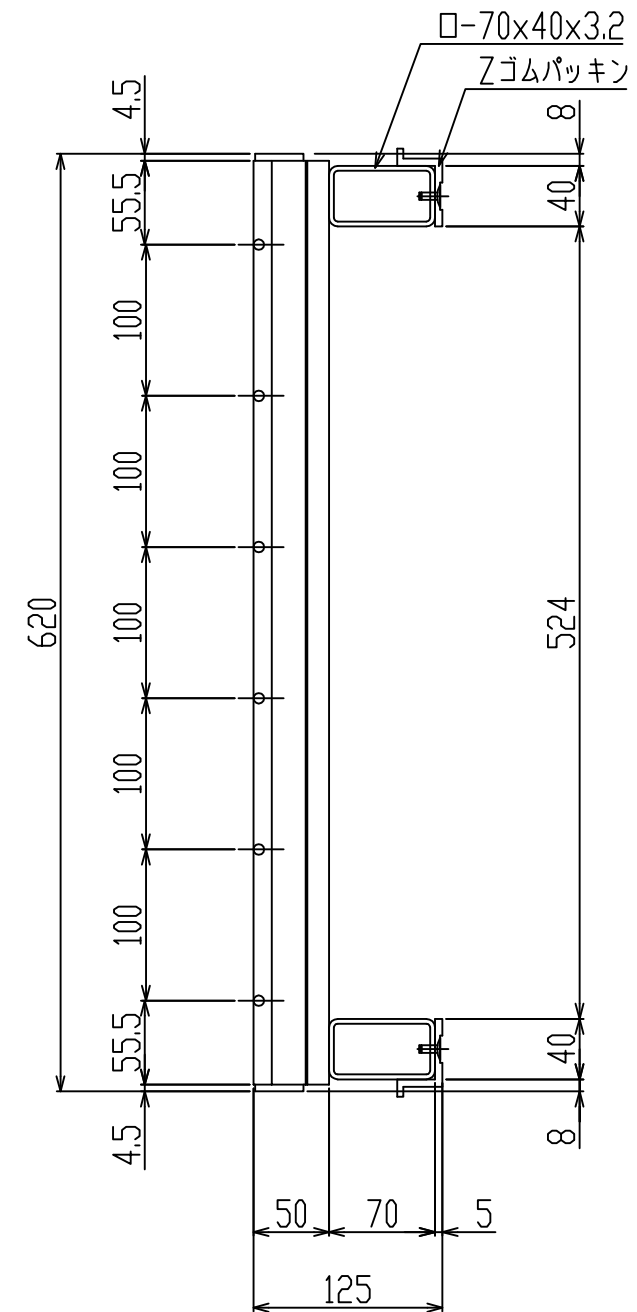
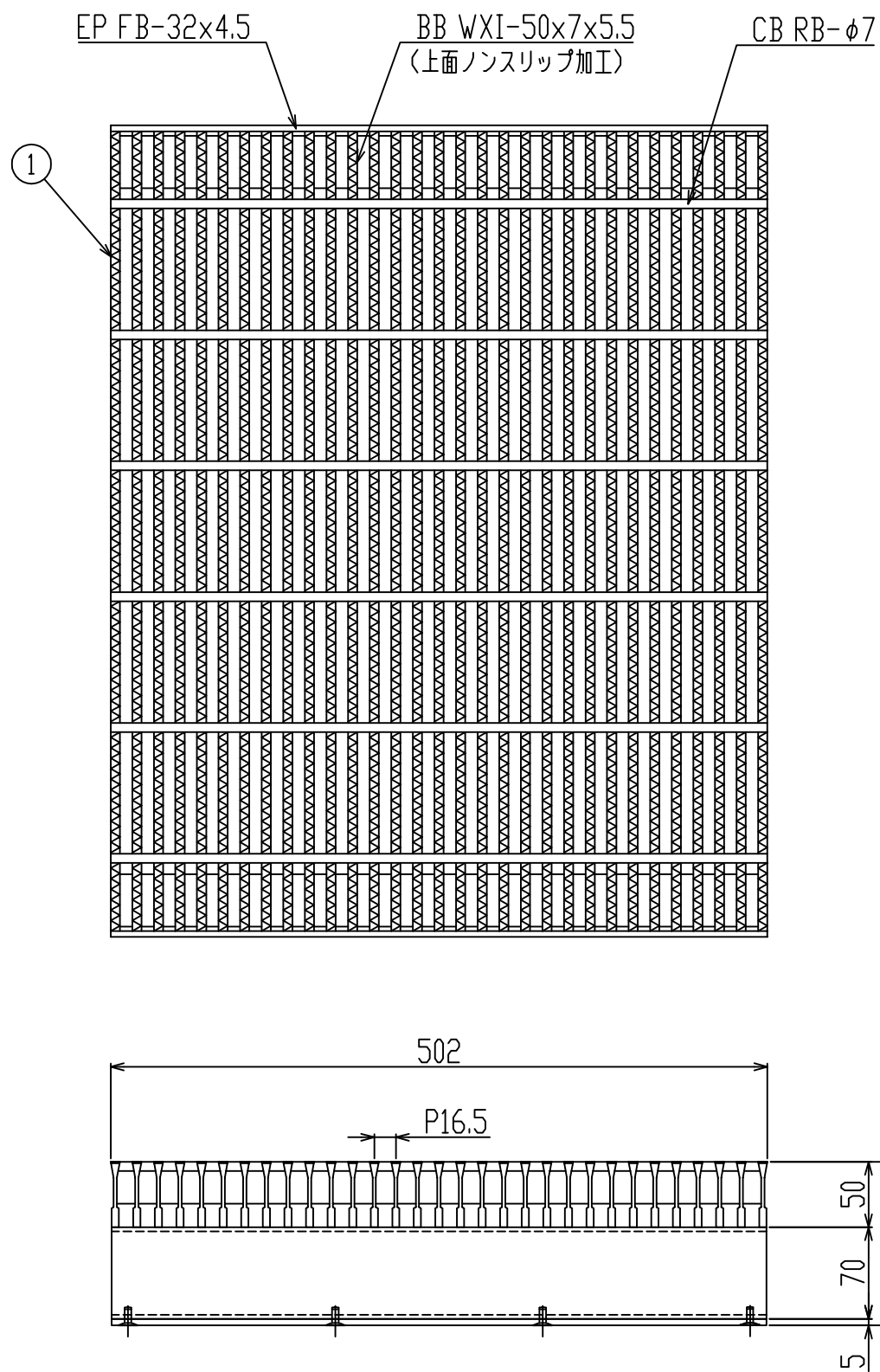
| 御承認印 | | |
|------|--|--|
| | | |

| 1 | グレーチング | 1 | SS400 溶融亜鉛めっき | T-14 |
|----|--------|----|---------------|------|
| 番号 | 品名 | 数量 | 材質・表面処理 | 備考 |

| 記号 | 訂正内容 | 日付 | 備考 | | | 担当 |
|----|-----------------------------|--------------------|----|---|---|----|
| 品番 | WKJS-X 62-750 C 平ゴムパッキン付 | 製図月日 2016.01.16 | 担 | 製 | 検 | |
| 図番 | WKJS-X 62-750 AC | 尺度 1/5 用紙A3 | 当 | 図 | 図 | |

片岡産業株式会社
 大阪市福島区海老江8丁目12番31号
 TEL (06) 6458 0500(代) FAX (06) 6458 0505

発注の際は本図に押印の上、ご返却願います。



新型
WXIB

御承認印

| 1 | グレーチング | 1 | SS400 溶融亜鉛めっき | T-14 |
|----|--------|----|---------------|------|
| 番号 | 品名 | 数量 | 材質・表面処理 | 備考 |

| | | | | |
|----|-----------------------------|--------------------|---|--------|
| 記号 | 訂正内容 | 日付 | 備考 | 担当 |
| 品番 | WKJS-X 62-750 C Zゴムパッキン付 | 製図月日 2016.01.16 | 担 | 製 図 |
| 図番 | WKJS-X 62-750 AC | 尺度 1/5 用紙A3 | 片岡産業株式会社 <small>大阪市福島区海老江8丁目12番31号 TEL (06) 6458 0500 (代) FAX (06) 6458 0505</small> | |

発注の際は本図に押印の上、ご返却願います。

強 度 計 算 書

製 品

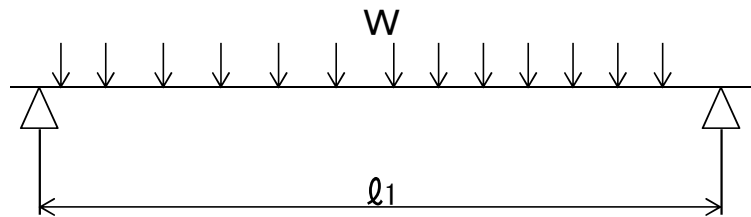
- | | |
|---|--|
| <ul style="list-style-type: none"> ● 呼称記号 WKJS-X 62 - 750 ● 製品寸法 620 × L × 50 ● 使用用途 側溝用 | <ul style="list-style-type: none"> ● 適用荷重 T-14 ● 適用溝幅 500 mm ● ベアリングバー WXI-50x7x5.5 |
|---|--|

計 算 基 準

- | | |
|---|--|
| <ul style="list-style-type: none"> ● 荷重 <ul style="list-style-type: none"> ・ 後輪一輪荷重 $P = 56 \text{ kN}$ ・ 衝撃係数 $i = 0$ ・ 衝撃を考慮した荷重 $P_i = 56.0 \text{ kN}$ ・ 車輛接地面積 $a \times b = 200 \text{ mm} \times 500 \text{ mm}$ ・ 支間距離 $l = 524 \text{ mm}$ ・ ベアリングバー方向荷重長 $l_1 = 500 \text{ mm}$ | <ul style="list-style-type: none"> ● ベアリングバー <ul style="list-style-type: none"> ・ ピッチ $P_B = 16.5 \text{ mm}$ ・ 断面係数 $Z = 2319 \text{ mm}^3$ |
|---|--|

強 度 計 算

- ・ ベアリングバー一本を単純梁として計算する。
- ・ 許容応力 $\sigma_b = 0.180 \text{ kN/mm}^2$



- 曲げモーメント： M

$$W = \frac{P_i \times P_B}{a \times b}$$

$$W = \frac{56.0 \times 16.5}{200 \times 500} = 0.009 \text{ kN/mm}$$

$$M = \frac{1}{8} \times W \times l_1 \times (2l - l_1) \quad (l_1 > l \text{ 時 } l_1 = l)$$

$$= \frac{1}{8} \times 0.009 \times 500 \times (2 \times 524 - 500)$$

$$= 316.5 \text{ kN-mm}$$

- 応 力： σ

$$\sigma = \frac{M}{Z} = \frac{316.5}{2319} \div 0.14 \text{ kN/mm}^2 \leq \sigma_b$$

上記の結果より設計条件を満足する。

| | | |
|----|----|----|
| 認印 | 検印 | 担当 |
| | | |

