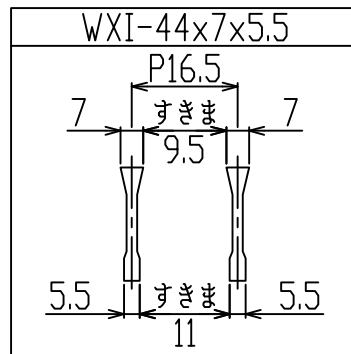


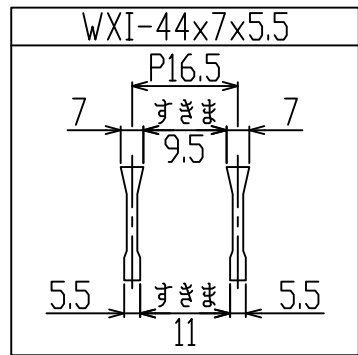
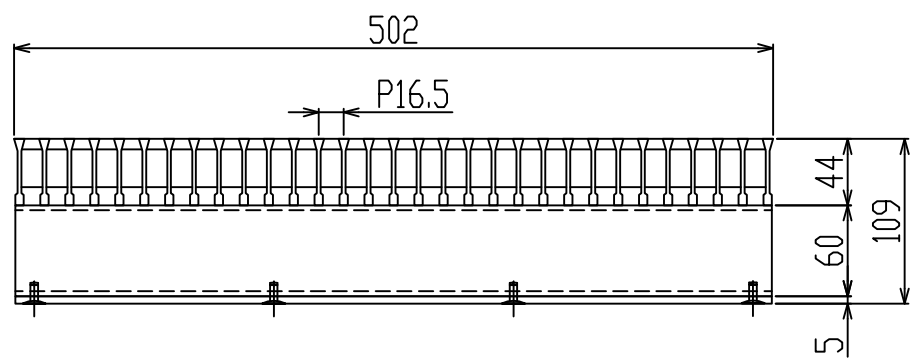
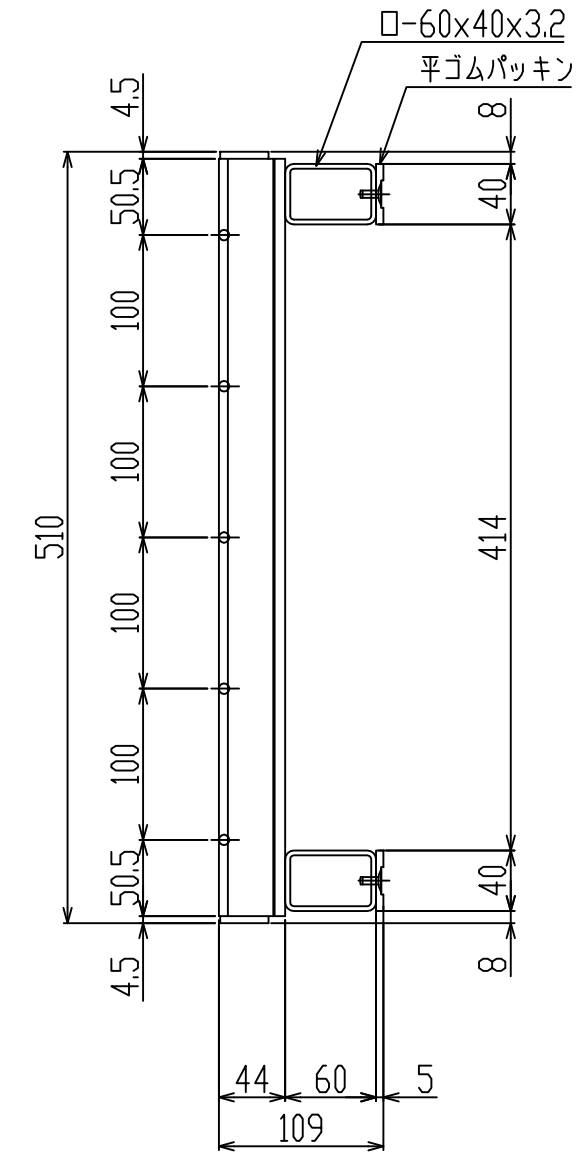
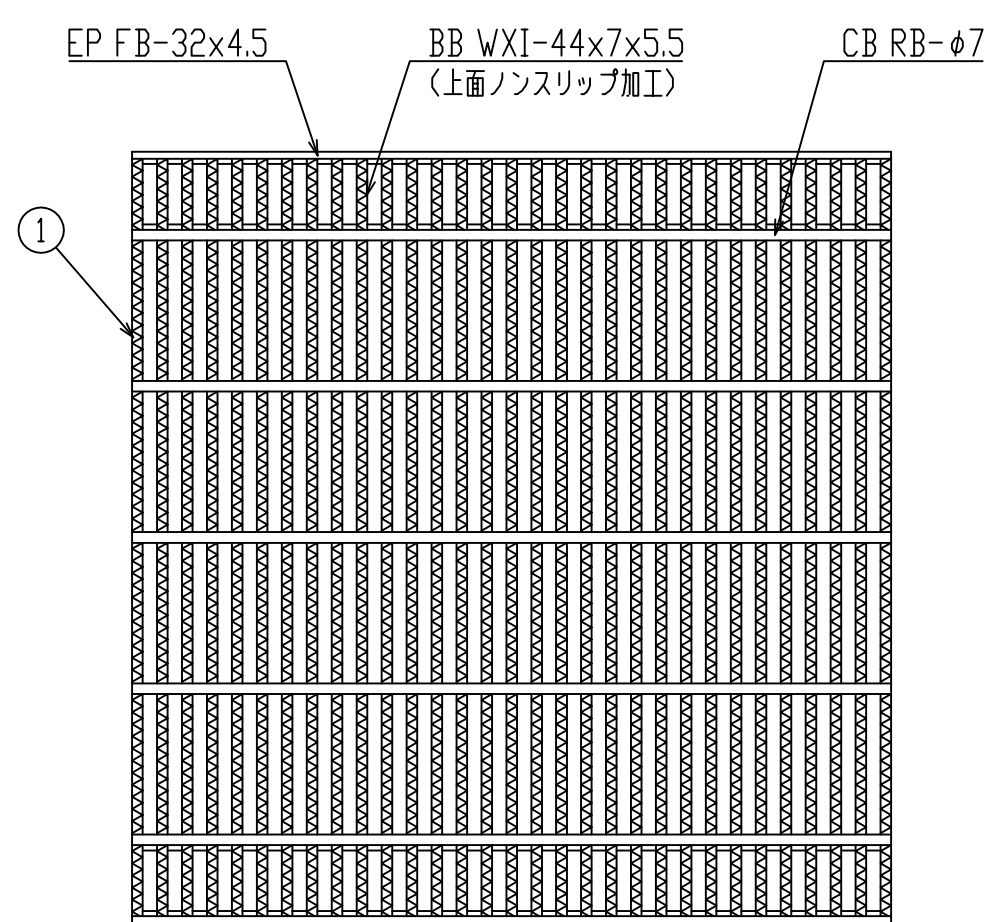
新型  
WXIB



御承認印

1	グレーチング	1	SS400 溶融亜鉛めっき	T-20
番号	品名	数量	材質・表面処理	備考

記号	訂正内容	日付	備考	担当
品番	WKJS-X 51-744 C	製図月日 2016.01.16	担当	製図
図番	WKJS-X 51-744 AC	尺度 1/5 用紙A3	 <b>片岡産業株式会社</b> 大阪市福島区海老江8丁目12番31号 TEL (06) 6458 0500(代) FAX (06) 6458 0505	



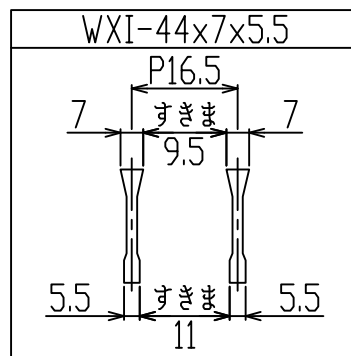
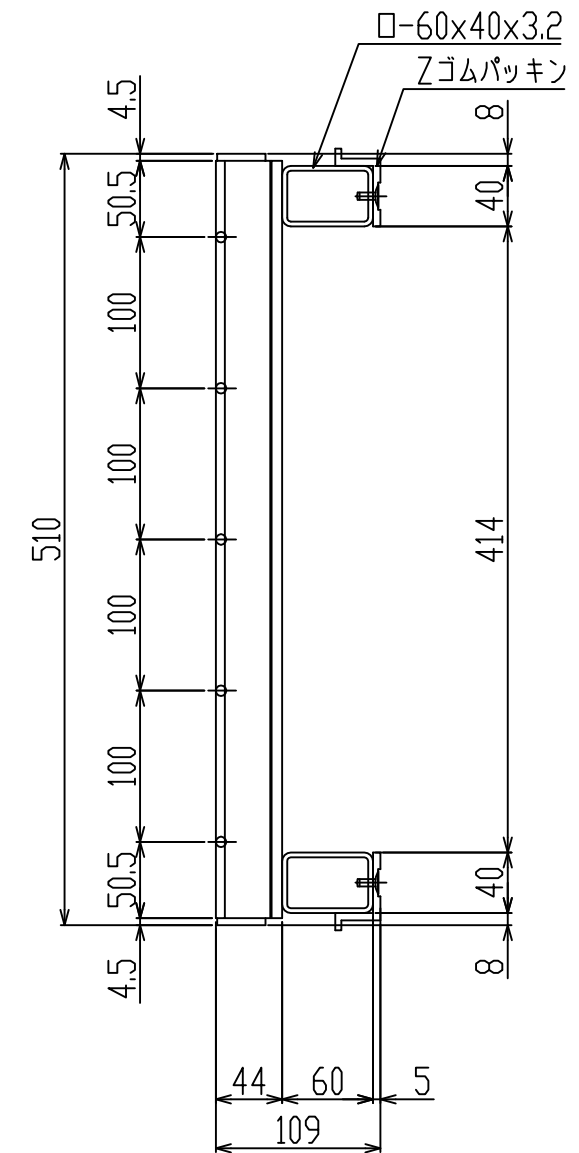
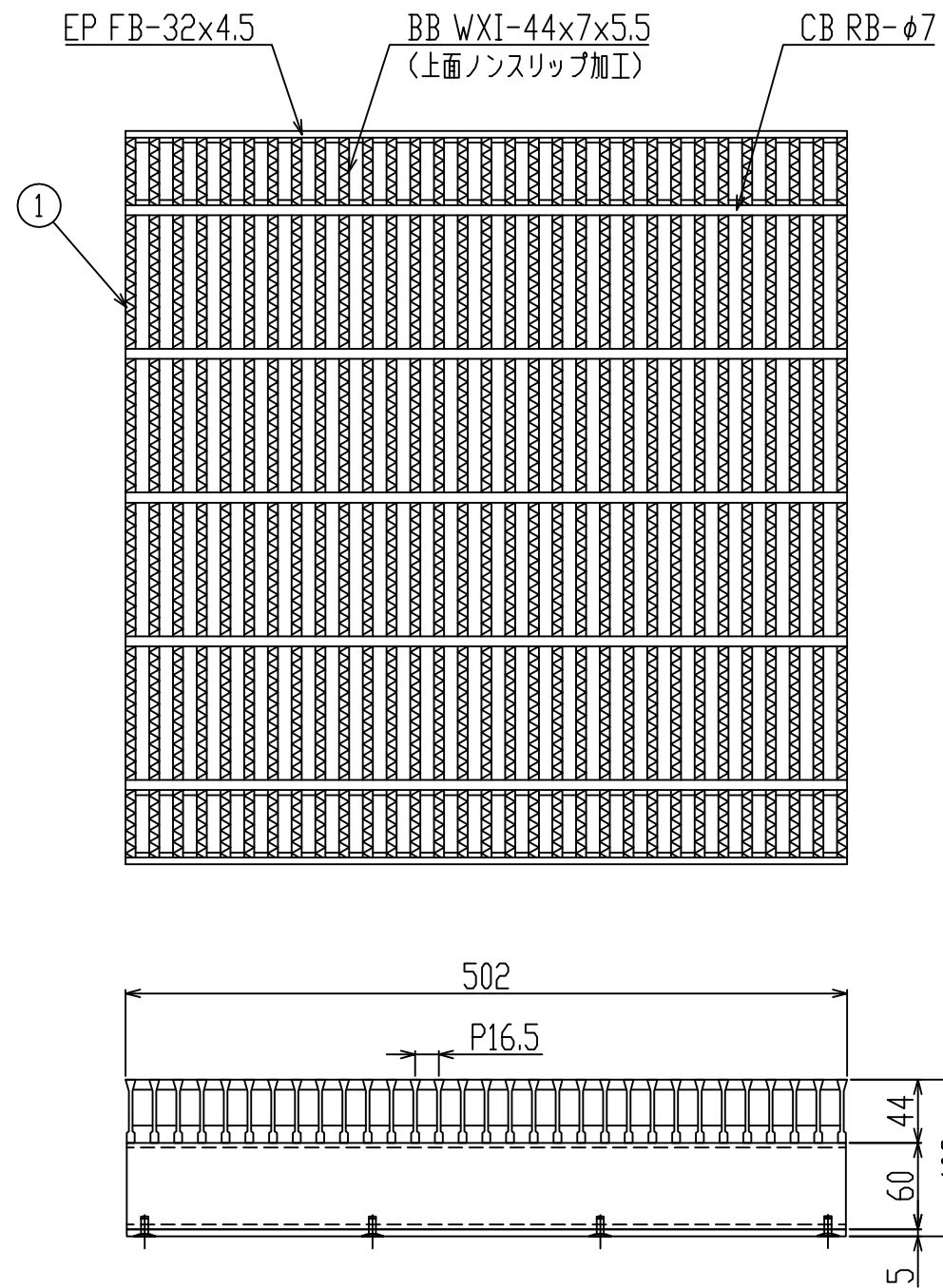
**新型  
WXIB**

御承認印

--	--	--

1	グレーチング	1	SS400 溶融亜鉛めっき	T-20
番号	品名	数量	材質・表面処理	備考

記号	訂正内容	日付	備考	担当
品番	WKJS-X 51-744 C 平ゴムパッキン付	製図月日 2016.01.16	製図	検図
図番	WKJS-X 51-744 AC	尺度 1/5 用紙A3	<b>片岡産業株式会社</b> <small>大阪市福島区海老江8丁目12番31号                  TEL (06) 6458 0500(代) FAX (06) 6458 0505</small>	



御承認印		

1	グレーチング	1	SS400 溶融亜鉛めっき	T-20
番号	品名	数量	材質・表面処理	備考

記号	訂正内容	日付	備考	担当
品番	WKJS-X 51-744 C Zゴムパッキン付	製図月日 2016.01.16	担当	製図 検図
図番	WKJS-X 51-744 AC	尺度 1/5 用紙A3	 <b>片岡産業株式会社</b> 大阪市福島区海老江8丁目12番31号 TEL (06) 6458 0500(代) FAX (06) 6458 0505	

# 強度計算書

## 製品

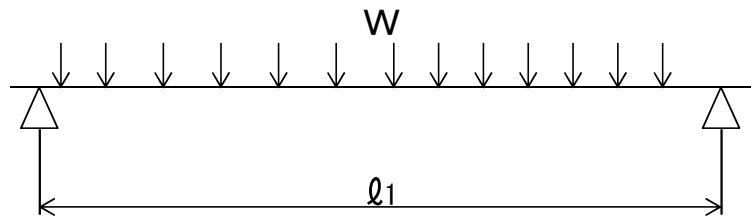
- |   |  |
|---|--|
| <ul style="list-style-type: none"> <li>● 呼称記号 WKJS-X 51 - 744</li> <li>● 製品寸法 510 × L × 44</li> <li>● 使用用途 側溝用</li> </ul> | <ul style="list-style-type: none"> <li>● 適用荷重 T-20</li> <li>● 適用溝幅 400 mm</li> <li>● ベアリングバー WXI-44x7x5.5</li> </ul> |
|---|--|

## 計算基準

- |   |  |
|---|--|
| <ul style="list-style-type: none"> <li>● 荷重                     <ul style="list-style-type: none"> <li>・ 後輪一輪荷重 <math>P = 80 \text{ kN}</math></li> <li>・ 衝撃係数 <math>i = 0</math></li> <li>・ 衝撃を考慮した荷重 <math>P_i = 80.0 \text{ kN}</math></li> <li>・ 車両接地面積 <math>a \times b = 200 \text{ mm} \times 500 \text{ mm}</math></li> <li>・ 支間距離 <math>l = 414 \text{ mm}</math></li> <li>・ ベアリングバー方向荷重長 <math>l_1 = 500 \text{ mm}</math></li> </ul> </li> </ul> | <ul style="list-style-type: none"> <li>● ベアリングバー                     <ul style="list-style-type: none"> <li>・ ピッチ <math>P_B = 16.5 \text{ mm}</math></li> <li>・ 断面係数 <math>Z = 1574 \text{ mm}^3</math></li> </ul> </li> </ul> |
|---|--|

## 強度計算

- ・ ベアリングバー一本を単純梁として計算する。
- ・ 許容応力  $\sigma_b = 0.180 \text{ kN/mm}^2$



- 曲げモーメント： M

$$W = \frac{P_i \times P_B}{a \times b}$$

$$W = \frac{80.0 \times 16.5}{200 \times 500} = 0.013 \text{ kN/mm}$$

$$M = \frac{1}{8} \times W \times l_1 \times (2l - l_1) \quad (l_1 > l \text{ 時 } l_1 = l)$$

$$= \frac{1}{8} \times 0.013 \times 414 \times (2 \times 414 - 414)$$

$$= 282.8 \text{ kN-mm}$$

- 応力：  $\sigma$

$$\sigma = \frac{M}{Z} = \frac{282.8}{1574} \div 0.18 \text{ kN/mm}^2 \leq \sigma_b$$

上記の結果より設計条件を満足する。

認印	検印	担当

