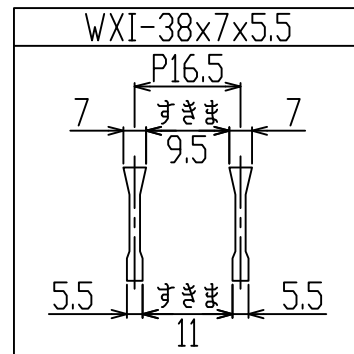


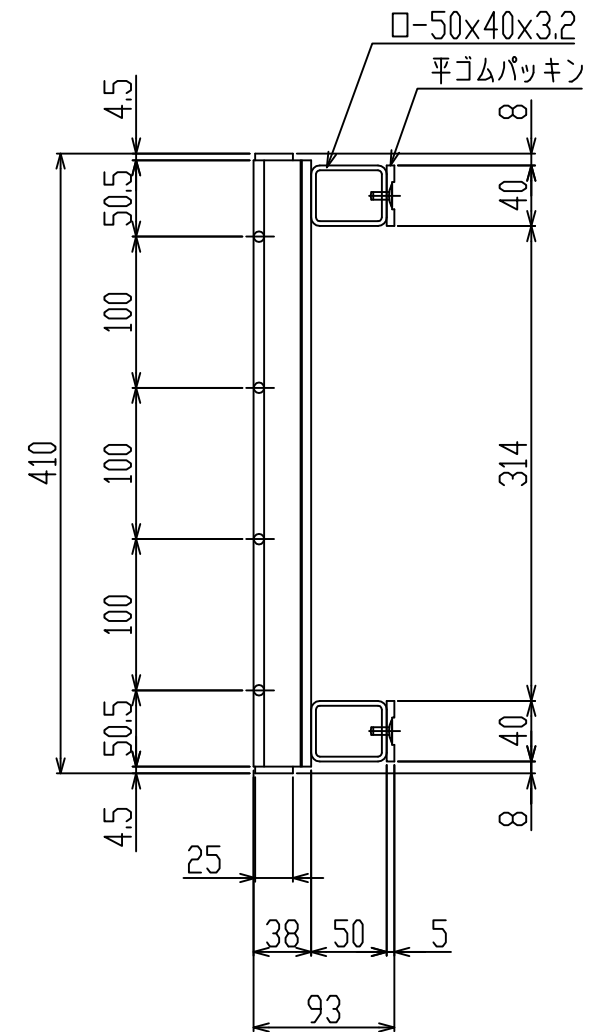
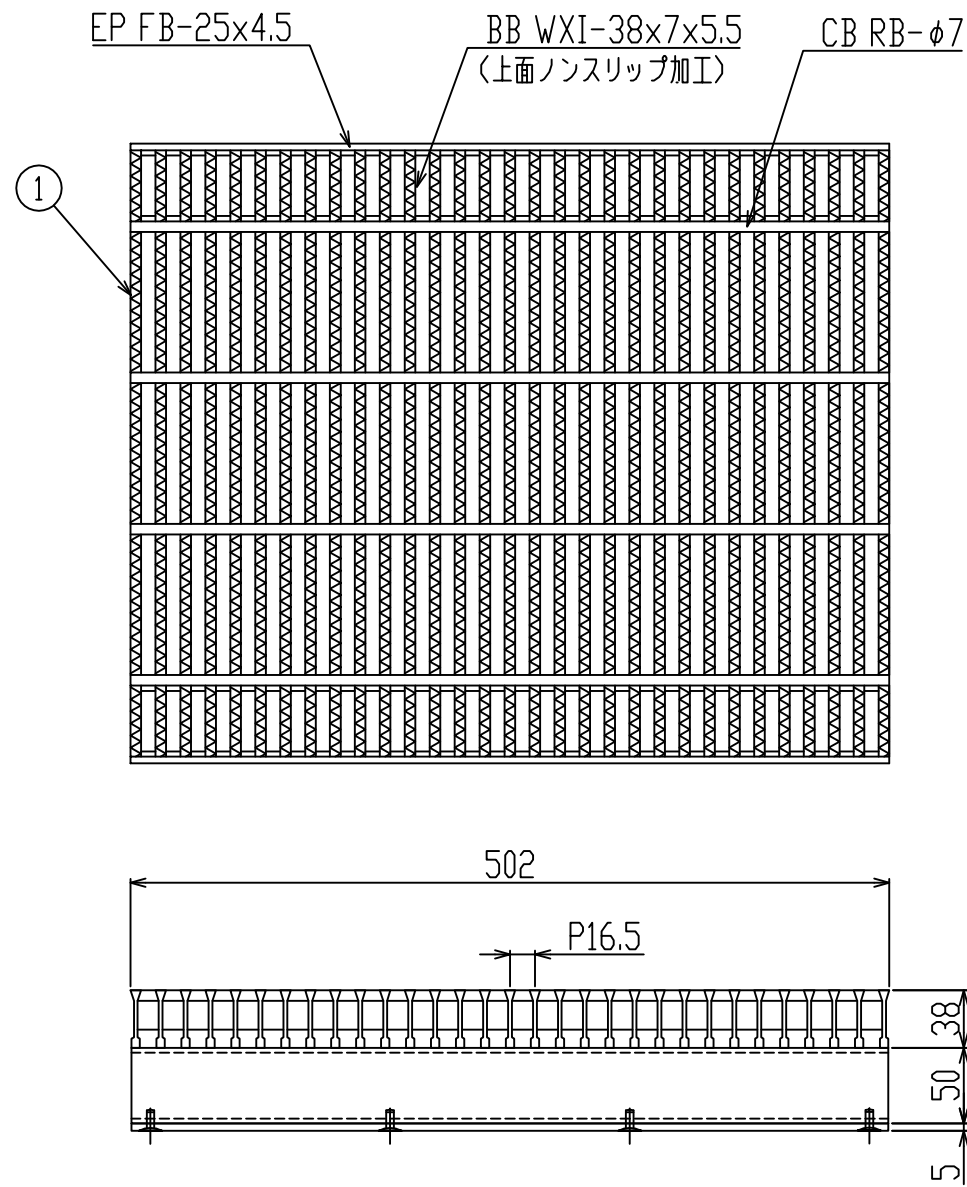
新型
WXIB



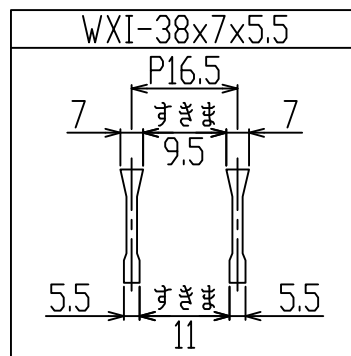
御承認印

1	グレーチング	1	SS400 熔融亜鉛めっき	T-25
番号	品名	数量	材質・表面処理	備考

記号	訂正内容	日付	備考	担当
品番	WKJS-X 41-738 C	製図月日 2016.01.12	担当	製図 検図
図番	WKJS-X 41-738 AC	尺度 1/5 用紙A3	片岡産業株式会社 大阪市福島区海老江8丁目12番31号 TEL (06) 6458 0500(代) FAX (06) 6458 0505	



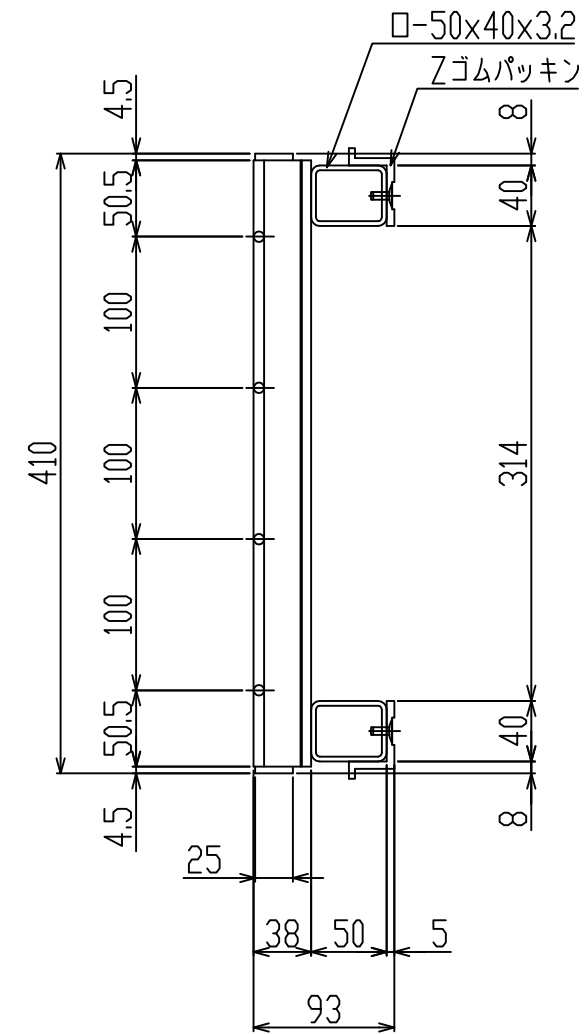
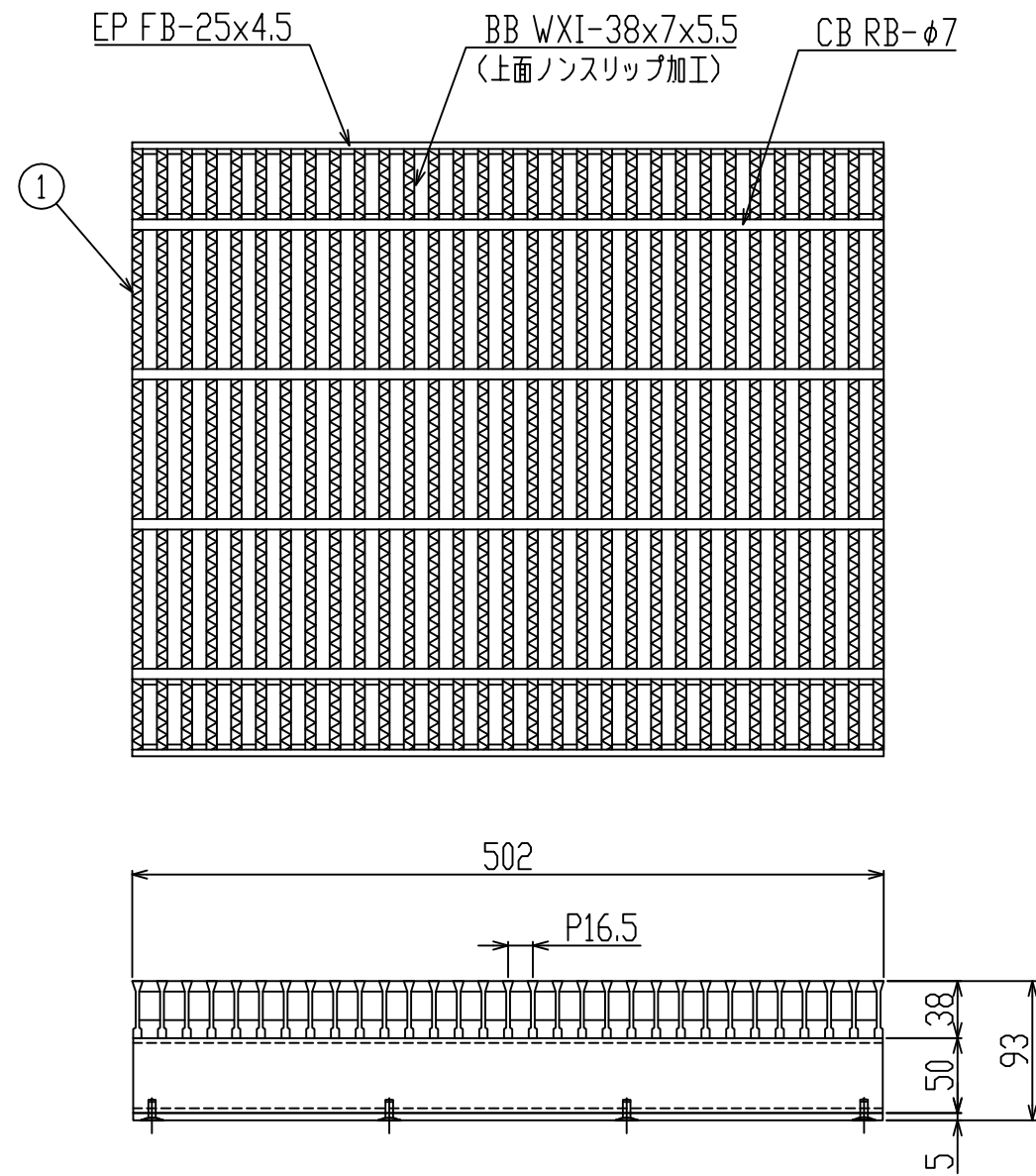
新型
WXIB



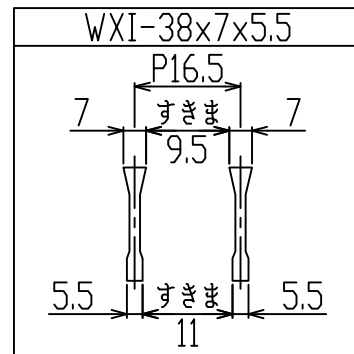
御承認印

1	グレーチング	1	SS400 熔融亜鉛めっき	T-25
番号	品名	数量	材質・表面処理	備考

記号	訂正内容	日付	備考	担当
品番	WKJS-X 41-738 C 平ゴムパッキン付	製図月日 2016.01.12	製図	検図
図番	WKJS-X 41-738 AC	尺度 1/5 用紙A3	 片岡産業株式会社 大阪市福島区海老江8丁目12番31号 TEL (06) 6458 0500 (代) FAX (06) 6458 0505	



新型
WXIB



御承認印

1	グレーチング	1	SS400 溶融亜鉛めっき	T-25
番号	品名	数量	材質・表面処理	備考

記号	訂正内容	日付	備考	担当
品番	WKJS-X 41-738 C Zゴムパッキン付	製図月日 2016.04.20	製図	検図
図番	WKJS-X 41-738 AC	尺度 1/5 用紙A3	 片岡産業株式会社 大阪市福島区海老江8丁目12番31号 TEL (06) 6458 0500(代) FAX (06) 6458 0505	

強 度 計 算 書

製 品

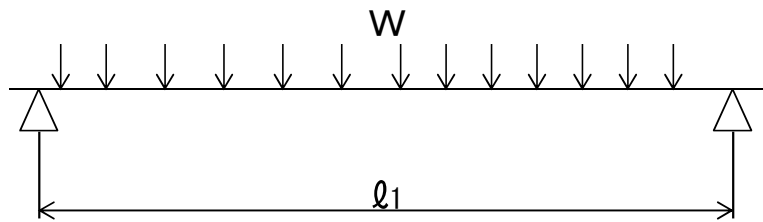
- 呼称記号 WKJS-X 41 - 738
- 適用荷重 T-25
- 製品寸法 410 × L × 38
- 適用溝幅 300 mm
- 使用用途 側溝用
- ベアリングバー WXI-38x7x5.5

計 算 基 準

- 荷重
 - ・ 後輪一輪荷重 $P = 100 \text{ kN}$
 - ・ 衝撃係数 $i = 0$
 - ・ 衝撃を考慮した荷重 $P_i = 100.0 \text{ kN}$
 - ・ 車輪接地面積 $a \times b = 200 \text{ mm} \times 500 \text{ mm}$
 - ・ 支間距離 $l = 314 \text{ mm}$
 - ・ ベアリングバー方向荷重長 $l_1 = 500 \text{ mm}$
- ベアリングバー
 - ・ ピッチ $P_B = 16.5 \text{ mm}$
 - ・ 断面係数 $Z = 1187 \text{ mm}^3$

強 度 計 算

- ・ ベアリングバー一本を単純梁として計算する。
- ・ 許容応力 $\sigma_b = 0.180 \text{ kN/mm}^2$



- 曲げモーメント： M

$$W = \frac{P_i \times P_B}{a \times b}$$

$$W = \frac{100.0 \times 16.5}{200 \times 500} = 0.017 \text{ kN/mm}$$

$$M = \frac{1}{8} \times W \times l_1 \times (2l - l_1) \quad (l_1 > l \text{ 時 } l_1 = l)$$

$$= \frac{1}{8} \times 0.017 \times 314 \times (2 \times 314 - 314)$$

$$= 203.4 \text{ kN-mm}$$

- 応 力： σ

$$\sigma = \frac{M}{Z} = \frac{203.4}{1187} \doteq 0.17 \text{ kN/mm}^2 \leq \sigma_b$$

上記の結果より設計条件を満足する。

認印	検印	担当

