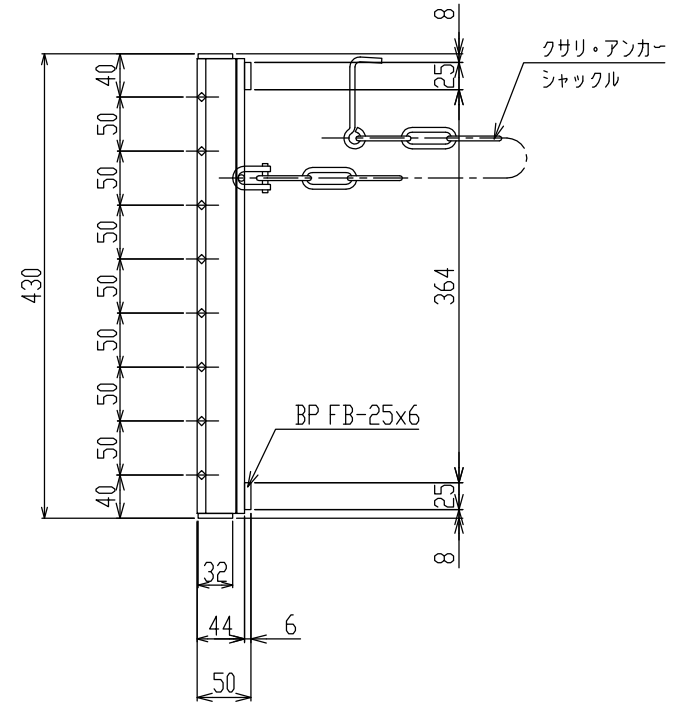
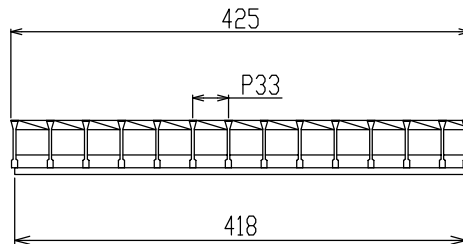
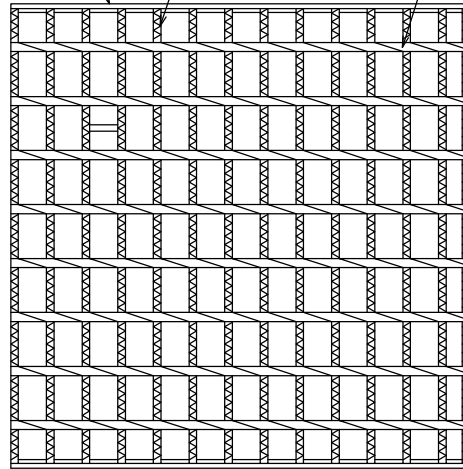
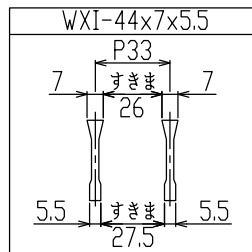


EP FB-32x4.5
BB WXI-44x7x5.5
(上面ノンスリップ加工)
CB TB-□6



新型
WXIB



御承認印

1	グレーチング	1	SS400 溶融亜鉛めっき	CD樹 360用 T-14 クサリ・アンカーシャックル(付属・バラ納入)
番号	品名	数量	材質・表面処理	備考

記号	訂正内容	日付	備考			担当
品番	WKCD-X 14-36	製図月日 2016.01.16	担	製	検	
図番	WKCD-X 14-36	尺度 1/7 用紙A4	当	図	図	

片岡産業株式会社
大阪府福島区海老江8丁目12番31号
TEL (06) 8458 0500 (代) FAX (06) 8458 0505

発注の際は本図に押印の上、ご返却願います。

強 度 計 算 書

製 品

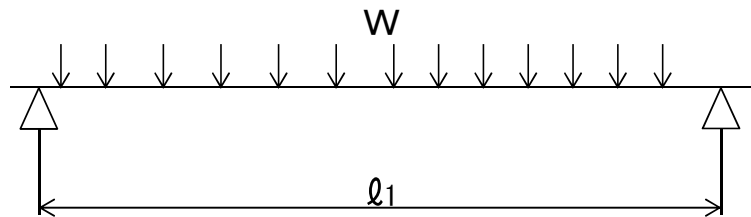
- | | |
|------------------------|------------------------|
| ● 呼称記号 WKCD-X 14 - 36 | ● 適用荷重 T-14 |
| ● 製品寸法 430 x 425 x 744 | ● 適用溝幅 360 mm |
| ● 使用用途 CD 樹用 (横断溝) | ● ベアリングバー WXI-44x7x5.5 |

計 算 基 準

- | | |
|--|--------------------------------|
| ● 荷重 | ● ベアリングバー |
| ・ 後輪一輪荷重 $P = 56 \text{ kN}$ | ・ ピッチ $P_B = 33 \text{ mm}$ |
| ・ 衝撃係数 $i = 0$ | ・ 断面係数 $Z = 1574 \text{ mm}^3$ |
| ・ 衝撃を考慮した荷重 $P_i = 56.0 \text{ kN}$ | |
| ・ 車輛接地面積 $a \times b = 200 \text{ mm} \times 500 \text{ mm}$ | |
| ・ 支間距離 $l = 364 \text{ mm}$ | |
| ・ ベアリングバー方向荷重長 $l_1 = 200 \text{ mm}$ | |

強 度 計 算

- ・ ベアリングバー一本を単純梁として計算する。
- ・ 許容応力 $\sigma_b = 0.180 \text{ kN/mm}^2$



- 曲げモーメント: M

$$W = \frac{P_i \times P_B}{a \times b}$$

$$W = \frac{56.0 \times 33}{200 \times 500} = 0.018 \text{ kN/mm}$$

$$M = \frac{1}{8} \times W \times l_1 \times (2l - l_1) \quad (l_1 > l \text{ 時 } l_1 = l)$$

$$= \frac{1}{8} \times 0.018 \times 200 \times (2 \times 364 - 200)$$

$$= 243.9 \text{ kN-mm}$$

- 応 力: σ

$$\sigma = \frac{M}{Z} = \frac{243.9}{1574} \div 0.16 \text{ kN/mm}^2 \leq \sigma_b$$

上記の結果より設計条件を満足する。

認印	検印	担当

