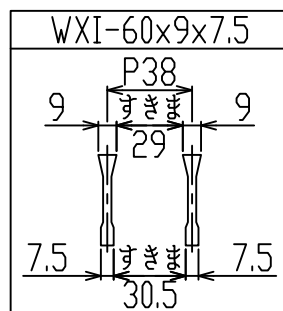


新型  
WXIB

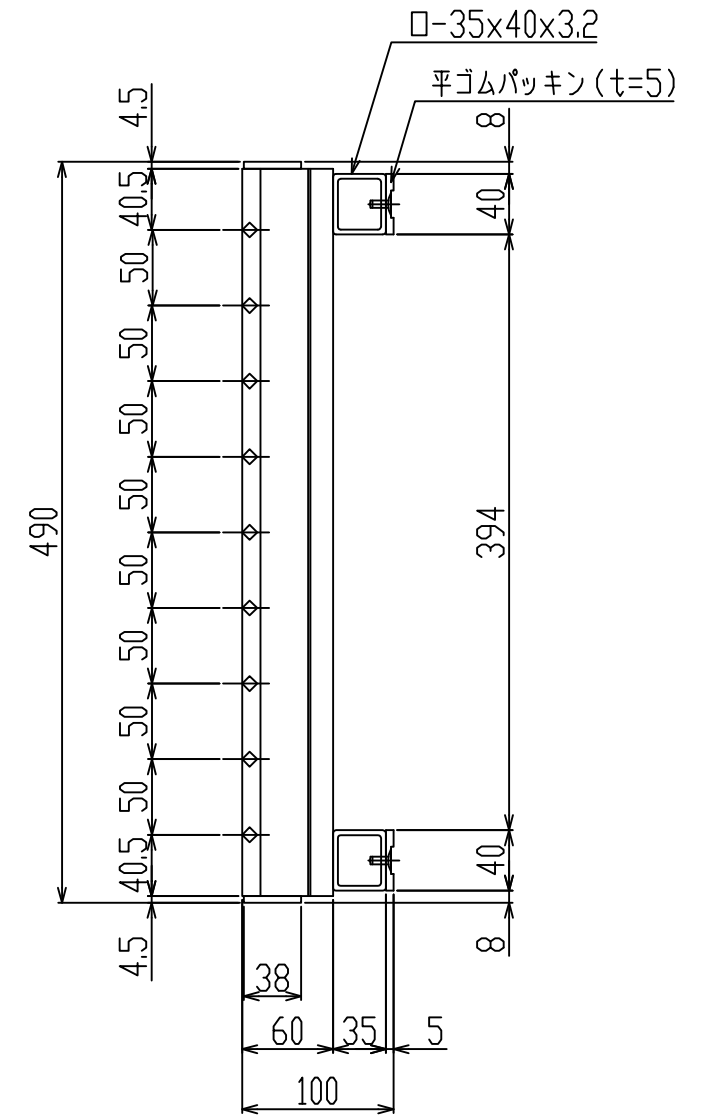
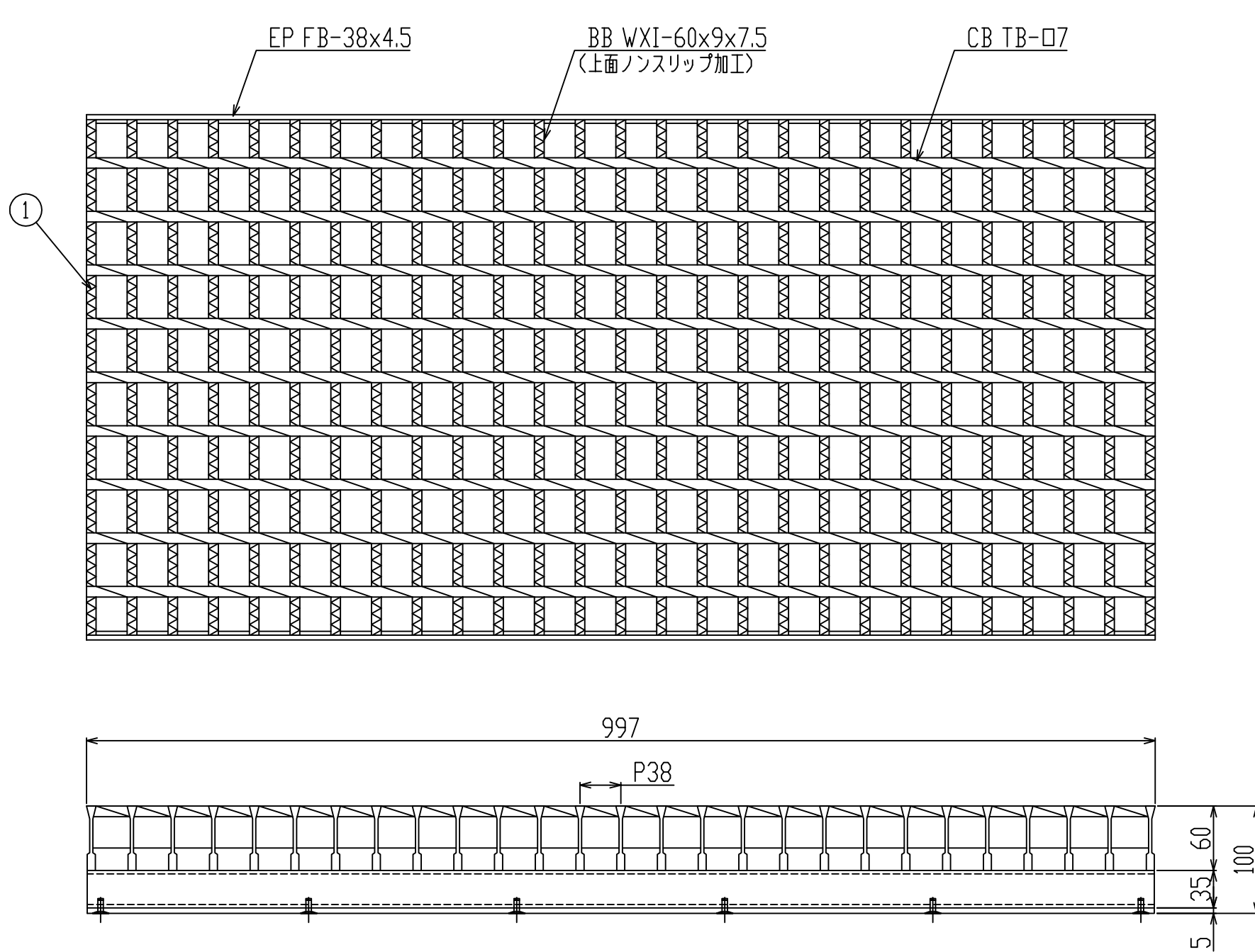


御承認印

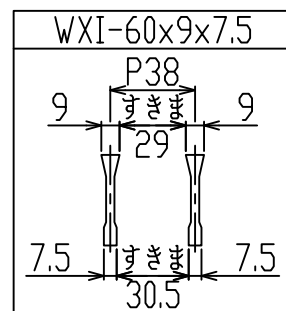
1	グレーチング	1	SS400 溶融亜鉛めっき	T-25
番号	品名	数量	材質・表面処理	備考

記号	訂正内容	日付	備考	担当
品番	WK-X 49-960 A	製図月日 2016.01.16	担	製
図番	WK-X 49-960 AB	尺度 1/5 用紙A3	当	図

片岡産業株式会社  
大阪府福島区海老江8丁目12番31号  
TEL (06) 6458 0500 (代) FAX (06) 6458 0505



新型  
WXIB



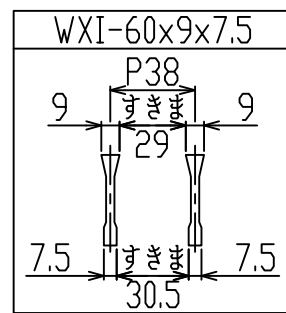
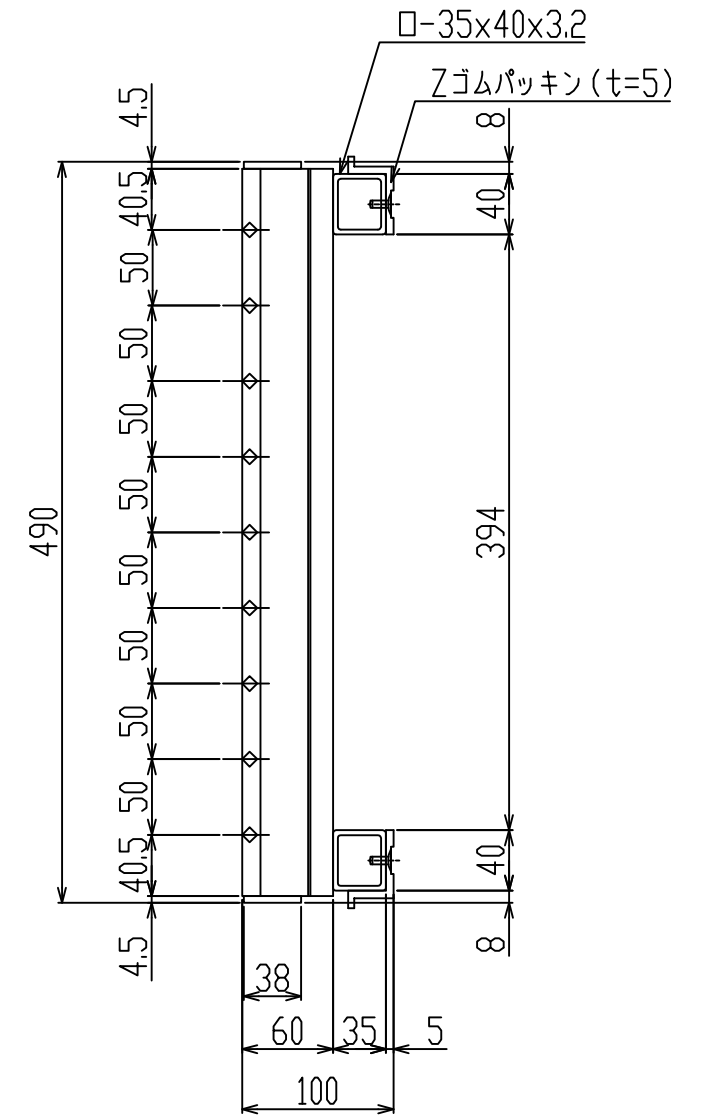
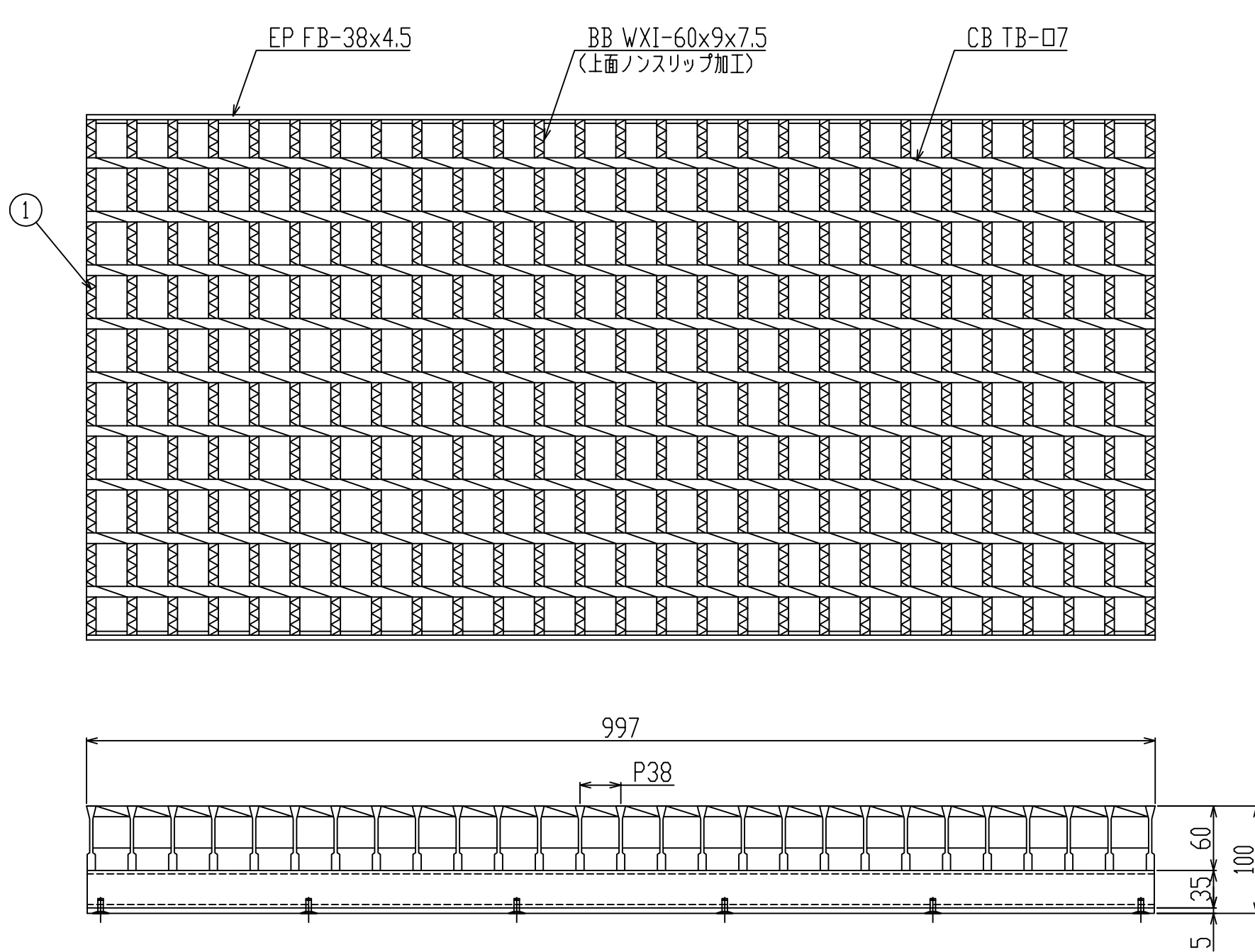
御承認印

1	グレーチング	1	SS400 溶融亜鉛めっき	T-25
番号	品名	数量	材質・表面処理	備考

記号	訂正内容	日付	備考	担当
品番	WK-X 49-960 A 平ゴムパッキン付	製図月日 2016.01.16	担	製
図番	WK-X 49-960 AB	尺度 1/5 用紙A3	当	図

片岡産業株式会社  
大阪府福島区海老江8丁目12番31号  
TEL (06) 6458 0500 (代) FAX (06) 6458 0505

発注の際は本図に押印の上、ご返却願います。



御承認印

1	グレーチング	1	SS400 熔融亜鉛めっき	T-25
番号	品名	数量	材質・表面処理	備考

記号	訂正内容	日付	備考		担当
品番	WK-X 49-960 A Zゴムパッキン付	製図月日 2016.01.16	担	製	検
図番	WK-X 49-960 AB	尺度 1/5 用紙A3	当	図	図


**片岡産業株式会社**  
大阪市福島区海老江8丁目12番31号  
 TEL (06) 6458 0500 (代) FAX (06) 6458 0505

# 強 度 計 算 書

## 製 品

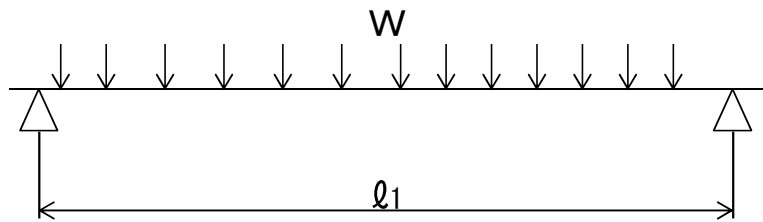
- 呼称記号      WK-X 49 - 960
- 製品寸法      490 × L × 60
- 使用用途      側溝用
- 適用荷重      T-25
- 適用溝幅      400 mm
- ベアリングバー-WXI-60x9x7.5

## 計 算 基 準

- 荷重
  - ・ 後輪一輪荷重       $P = 100 \text{ kN}$
  - ・ 衝撃係数       $i = 0$
  - ・ 衝撃を考慮した荷重       $P_i = 100.0 \text{ kN}$
  - ・ 車輪接地面積       $a \times b = 200 \text{ mm} \times 500 \text{ mm}$
  - ・ 支間距離       $l = 400 \text{ mm}$
  - ・ ベアリングバー方向荷重長       $l_1 = 500 \text{ mm}$
- ベアリングバー
  - ・ ピッチ       $P_B = 38 \text{ mm}$
  - ・ 断面係数       $Z = 4256 \text{ mm}^3$

## 強 度 計 算

- ・ ベアリングバー一本を単純梁として計算する。
- ・ 許容応力       $\sigma_b = 0.180 \text{ kN/mm}^2$



- 曲げモーメント： M

$$W = \frac{P_i \times P_B}{a \times b}$$

$$W = \frac{100.0 \times 38}{200 \times 500} = 0.038 \text{ kN/mm}$$

$$M = \frac{1}{8} \times W \times l_1 \times (2l - l_1) \quad (l_1 > l \text{ 時 } l_1 = l)$$

$$= \frac{1}{8} \times 0.038 \times 400 \times (2 \times 400 - 400)$$

$$= 760.0 \text{ kN-mm}$$

- 応 力：  $\sigma$

$$\sigma = \frac{M}{Z} = \frac{760.0}{4256} \doteq 0.179 \text{ kN/mm}^2 \leq \sigma_b$$

上記の結果より設計条件を満足する。

認印	検印	担当

